

Installationsvejledning Brugsvejledning

Wikora Brugsvandsbeholder

WBO 155 UNO WBO 205 UNO/H



Installation og ibrugtagning må kun udføres af en autoriseret installatør.

Producentens garanti gælder kun, hvis installationen udføres af en autoriseret installatør, der er ansvarlig for overholdelsen af eksisterende normer og installationsanvisninger.

Ibrugtagningsprotokollen skal udfyldes fuldstændigt, og brugeren skal instrueres.

Korrekt funktion kan kun garanteres ved overholdelse af forskrifterne i installations- og brugsvejledningen.

Fejl og mangler, der skyldes manglende overholdelse af installationsvejledningen og gældende praksis, dækkes ikke af garantien.

Apparater skal årligt efterses af en fagmand, og eventuelle fejl skal straks udbedres uafhængigt heraf.

Af hensyn til garantien skal disse dokumenter afleveres til og opbevares af brugeren.

Indhold

1	Generelt	2
2	Transport og montering	2
3	Mål og tilslutninger	3
4	Tekniske data	4
5	Installation	5
6	Ibrugtagning	6
7	Vedligeholdelse og sliddele	6
8	Genbrug og bortskaffelse	6
9	Garanti	7
10	Ibrugtagningsprotokol.....	8

1 Generelt

WIKORA beholdere bruges alt efter type og udførelse til vandopvarmning/varmtvandslagring og/eller anlægsvand. Opvarmningen sker indirekte via varmekilde, eventuelt fra forskellige kilder. Det maksimalt tilladte driftstryk og den maksimale driftstemperatur kan ses i de tekniske data.

Montering, installation og første ibrugtagning skal udføres af en autoriseret installatør i henhold til denne vejledning.

Installationsstedet skal være frostsikret i henhold til DIN 4753 og befinde sig i umiddelbar nærhed af varmekilden.

Ved montage og installation af beholderen skal særligt følgende forskrifter overholdes, hvor det er relevant:

Ud over den gældende praksis skal følgende overholdes: DIN 1988, DIN 18160, DIN 4753, DIN 4109, DIN 4708, DIN 4751 del 2-4 Energibesparelsesloven og VDE-krav. Desuden skal de relevante forskrifter fra forsyningsvirksomheden samt byggeretlige forskrifter overholdes.

Vigtigt: Udblæsningsledningens størrelse skal mindst svare til sikkerhedsventilens udstrømningstværsnit, må højst have 2 bøjninger og en længde på 2 m. Hvis det er absolut nødvendigt med 3 bøjninger eller en længde på op til 4 m, skal hele udblæsningsledningen dimensioneres én nominal diameter større. Mere end 3 bøjninger og en længde på over 4 m er ikke tilladt. Udblæsningsledningen skal monteres med fald. Afløbsledningen bag afløbstragten skal mindst have det dobbelte tværsnit som ventiltilslutningen. I nærheden af sikkerhedsventilens udblæsningsledning, helst ved selve sikkerhedsventilen, skal der anbringes et skilt med følgende tekst: "Under opvarmning kan der er af sikkerhedsårsager sprøjte vand ud af udblæsningsledningen! Må ikke spærres!" Sikkerhedsventilens funktion skal regelmæssigt kontrolleres ved at åbne den.

2 Transport og montage

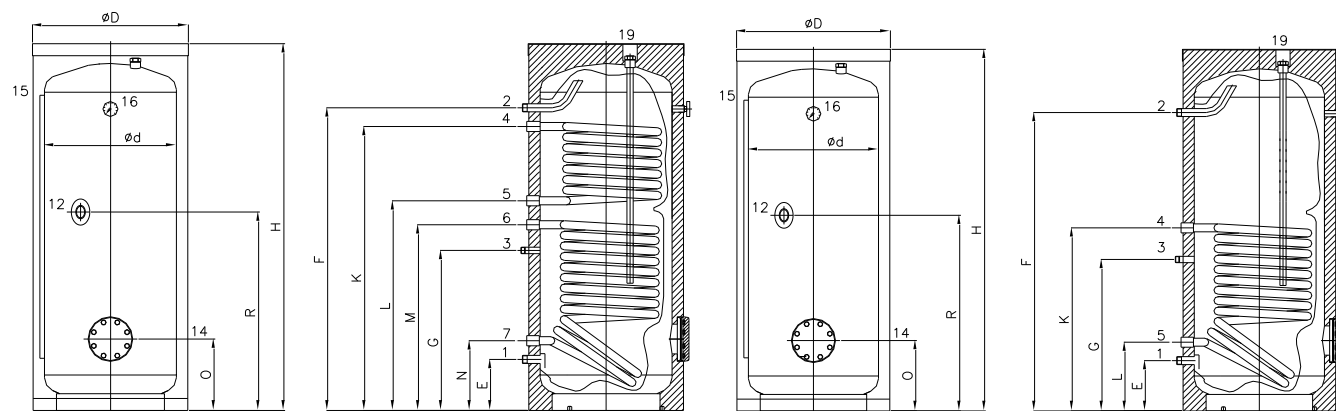
For at undgå transportskader må emballagen først fjernes på monteringsstedet. Sørg under transporten for, at beholdere ikke kommer i berøring med spidse eller skarpe genstande eller dele, og at den ikke bliver udsat for fald eller stød.

Kontrollér ved monteringen, at beholderen ikke er tilsluttet fugtledende dele. Af hensyn til vedligeholdelse og rengøring skal der være tilstrækkelig plads foran, ved siden af og bag beholderen.

Vigtige oplysninger til den autoriserede installatør:

1. Den vedlagte anode skal før monteringen af beholderen skrues løst i den dertil indrettede anodemuffe. Anoden skal derefter efter opfyldning og ventilation af beholderen spændes forsvarligt.
2. Hvis beholderen ikke udstyres med en elektriske varmepatron, skal den dertil beregnede muffe IG11/2" forsegles med en gevindprop af rødgods. Fjern beskyttelseshætten, og erstat den med proppen.

3 Mål og tilslutninger



Billede 1

Mål:

Type	$\varnothing d$	$\varnothing D$	E	F	G	H	K	L	O	R	W
	[mm]	[mm]	[mm]	[mm]	[mm]	[mm]	[mm]	[mm]	[mm]	[mm]	[mm]
WBO 155 UNO	500	660	215	668	465	970	565	248	290	612	1150
WBO 205 UNO	500	660	215	912	547	1215	912	248	290	703	1360
WBO 205 H	500	660	215	912	547	1215	912	248	290	703	1360

Tabel 1

W = Kip mål

Tilslutninger:

Type			WBO 155 UNO	WBO 205 UNO	WBO 205 H
Koldt/varmt vand	1/2	Ga	1	1	1
Cirkulation	3	Ga	3/4	3/4	3/4
Kedel frem/retur	4/5	Gi	1	1	5/4
Tilslutning for el-patron	12	Gi	6/4	6/4	6/4
Inspektionsflange	14	NS	116	116	116
Følerlomme	15	\varnothing mm	10	10	10
Anode	19	Gi	5/4	5/4	5/4

Tabel 2

Ga = udvendigt gevind
 Gi = indvendigt gevind
 NS = nominelle størrelse

4 Tekniske data

Type		WBO 155 UNO	WBO 205 UNO	WBO 205 H
Kapacitet	[liter]	152	200	197
Max driftstemperatur beholder/varmevlade	[°C]	95 / 130	95 / 130	95 / 110
Max driftstryk beholder/varmevlade	[bar]	10 / 16	10 / 16	10 / 16
Kapacitet varmevlade	[liter]	5,2	5,2	12,4
Areal varmevlade	[m ²]	0,8	0,8	1,9
Flow mængde varmevlade	[m ³ /h]	2,37	2,37	2,40
Tryktab varmevlade	[mbar]	30	33	23
Isolering		80 - Neodul / Vlies		
Konstant ydelseskapacltet ved 80 °C / 60 °C / 10 °C	[l/h (kW)]	332 (19,3)	332 (19,3)	698 (40,6)
Stilstandstab	[Watt]	53	54	54
Energieffektivitets klasse		B	B	B
Vægt	[kg]	ca. 60	ca. 71	ca. 84

Tabel 3

5 Installation

Alle beholderens tilslutningsledninger skal være forsynet med aftagelige forbindelser (skruesamling/flange). Brug ikke rørgvindforseglinger med teflon.

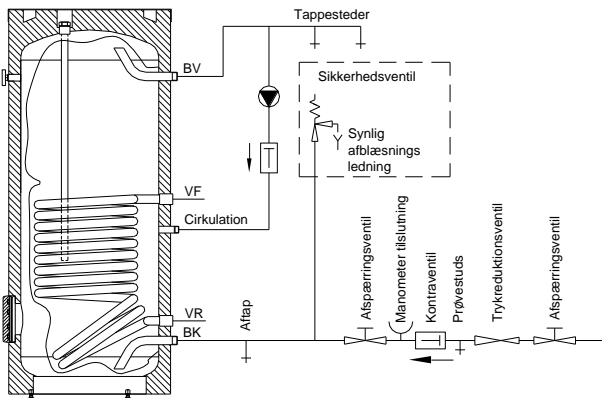
Alle beholderens tilslutningsledninger skal fremstilles og kontrolleres i henhold til gældende praksis og relevante normer og forskrifter (i henhold til anvendelsesformål og forsyningsmedie).

Beholderne skal beskyttes med egnede filtre mod indtrængning af snavs og fremmedlegemer. Ligeledes skal beholderne sikres mod for store trykændringer og overtryk ved montering af godkendte reduktionsventiler og sikkerhedsventiler. Følere eller termostater til temperaturregulering skal placeres sikkert og solidt på beholderen (følerlomme eller følerskinne).

Beholderens ventilations- og tømningsanordninger skal dimensioneres og anbringes korrekt. Ledningerne skal isoleres omhyggeligt, hvilket den autoriserede installatør er ansvarlig for.

- For at undgå skoldning skal der monteres en temperaturbegrænser ved varmtvandsafgangen (ved tilslutning til et solvarmeanlæg).

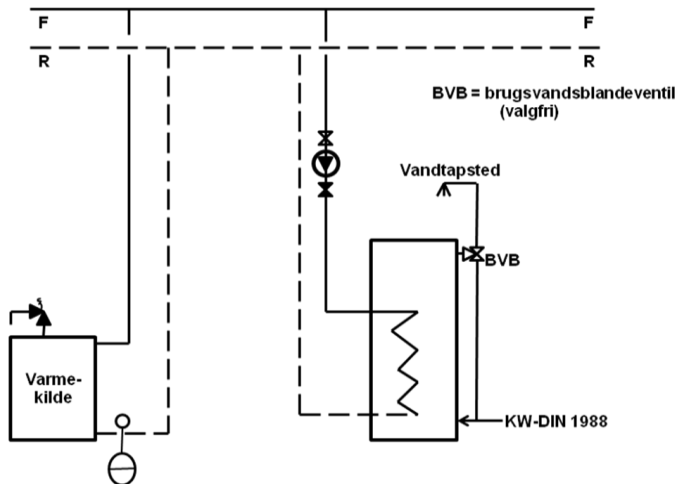
Tilslutningsskema (iht. DIN 1988)



Billede 2 (Principskema)

Størrelsen af sikkerhedsventilen til brugsvand bestemmes ud fra følgende tabel::

Indhold beholder til brugsvand	Min. ventilstørrelse	Maks. opvarmningseffekt
Op til 200 l	Indv. diam. 15 (1/2")	75 kW
Over 200 op til 1000 l	Indv. diam. 20 (3/4")	150 kW



Billede 3 (Principskema – Hydraulikeksempel)

6 Ibrugtagning

- Før første ibrugtagning skal hele systemet skylles grundigt igennem. Fremmedlegemer i systemet påvirker apparatets driftssikkerhed.
- Fyld langsomt vand på varmeanlægget og udluft det.
- **Koldtvalsstopventilen** og alle varmtvandsstappeventiler. Varmtvandsvarmeveksleren er fyldt, når der løber vand fra alle varmtvandsstappeventiler. Luk derefter tappeventilerne igen.
- Tag varmesystemet i brug.
- Indstil brugsvandstemperaturen og hold øje med opvarmningen af systemet.
- Under opvarmningen kommer der ekspansionsvand ud af sikkerhedsventilen.
- **Før systemet overdrages til ejeren, skal installatøren kontrollere, at alle tilslutninger og ledninger er tætte, og at alt reguleringsudstyr fungerer korrekt. Derefter skal brugeren instrueres i, hvordan beholderen og systemet fungerer og vedligeholdes. Instruksen skal dokumenteres i brugsvejledningen.**
- Operatøren er pligtig til at vejlede om regelmæssig service af anlægget. Funktion og levetid af anlægget afhænger af dette.

7 Vedligeholdelse og sliddele

Regelmæssig vedligeholdelse forlænger beholderens levetid og giver større driftssikkerhed. Ved meget hårdt vand kan det være nødvendigt at afkalke regelmæssigt.

1. Ved kontrol af den indvendige beholder og varmeveksleren lukkes koldtvalsstopventilen, og beholderen tømmes. Afbryd al strømforsyning til udstyret. Fjern derefter forsigtigt flangedækslets isolering, skru flangedækslet løst og tag det af. Kalkaflejringer og grove kalkrester kan slås i stykker med en træpind. Anvend kun godkendte afkalkningsmidler til afkalkning. Efter rengøringen skrues flangedækslet godt fast igen. Flangepakningen SKAL udskiftes. Fyld derefter beholderen op, og kontroller tætheden på alle forbindelser. Monter til sidst isolering og evt. afmonterede elektriske anordninger igen.
Kemisk afkalkning kan foretages af en fagmand med et godkendt afkalkningsmiddel, idet de relevante sikkerhedsforanstaltninger skal overholdes.
2. Til beskyttelse af beholderen er den udstyret med en galvanisk magnesiumanode. Hvor meget den slides, afhænger af vandkvaliteten. Den skal afmonteres årligt og kontrolleres for slid. Diameteren skal mindst være 1/3 af den oprindelige diameter, og overfladen skal være tilstrækkeligt ensartet og uden kalkaflejringer. Om nødvendigt skal den udskiftes med en original WIKORA galvanisk anode for at beskytte beholderen mod korrosion.
2.a. Beholdere med el-anode skal også vedligeholdes regelmæssigt. Dette sker ved månedligt at kontrollere anodepanelet visuelt (den grønne diode skal lyse). En gang årligt skal en fagmand foretage en test med et anodetestapparat. Vær opmærksom på, at anoder er mindre effektive i vand med lav ledningsevne. Evt. anbefales en vandbehandling.
Manglende vedligeholdelse af den galvaniske anode kan medføre korrosionsskader, og at garantien bortfalder.
3. Sikkerhedsventilen beskytter beholderen mod overtryk. Dens funktion skal derfor regelmæssigt kontrolleres ved, at den åbnes. Ved brug af ekspansionsbeholdere belastes sikkerhedsventilen aldrig eller kun sjældent. Den kan derfor i løbet af en længere periode sætte sig fast og ikke være funktionsdygtig, når der er behov for den.
4. Hvis der er risiko for frost, skal brugsvandsbeholderen enten være permanent opvarmet eller tømmes fuldstændigt.
5. Udvendige dele kan rengøres med en fugtig klud. Skuremidler eller opløsningsmidler må ikke anvendes.

8 Genbrug og bortskaffelse

Dette produkt er specificeret og produceret i henhold til VDI 2243. Produkterne er mekanisk adskilt og kan genbruges 100%. Sørg for at komponenterne bortskaffes i henhold til de relevante bestemmelser.

9 Garanti

Vores produktgaranti er i overensstemmelse med de relevante lovbestemmelser og forbrugerbeskyttelsesloven.

Garantien for de enkelte produkter kan ses i nedenstående tabel. Korrekt installation og betjening samt årlig vedligeholdelse af beholderen er forudsætning for garantien. I de første 12 måneder fra fakturadatoen yder vi fuld garanti. I denne periode sørger vi for udbedring af fejl uden beregning. Fra 2. driftsår er der garanti på beholderen, ekskl. omkostninger til afmontering og montering. Der kan ikke gøres andre erstatningskrav gældende. Udbedringer af fejl og betaling af omkostninger, der er opstået som følge af skader, forkert installation, kemisk, elektrokemisk eller elektrisk påvirkning, forkert brug eller betjening, er ikke omfattet af garantien.

Garantien bortfalder endvidere, hvis apparatet ændres ved indbygning af fremmede dele eller ikke vedligeholdes regelmæssigt af en fagmand.

Som udgangspunkt gælder vores almindelige forretningsbetingelser altid.

Produktinstallation-TYPE-model	Garanti 2 år	Garanti År*	Særlige betingelser
Brugsvandsbeholder			
WBO T/ToF	•	5	20 / 27
WBL	•	5	20 / 27
WBO Uno	•	5	20 / 27
WBO Duo	•	5	20 / 27
WP/Sol	•	5	20 / 27
WBO H	•	5	20 / 27
GS	•	5	20 / 27
Kombibeholder			
Wikosol Twin	•	10	27
Wikosol	•	10	27
WPKR H Twin	•	5	20 / 27
WPKR Twin	•	5	20 / 27
WPKR	•	5	20 / 27
WPK	•	5	20 / 27
WPH-FW (Trägerspeicher)	•	5	27
WPR-FW (Trägerspeicher)	•	5	27
Bufferbeholder			
WPS	•	5	20 / 27
WPH	•	5	-
WPR	•	5	-
WPRR	•	5	-
WKS	•	5	-
Tilbehør til beholder			
Cu-ribberørsvarmeveksler	•	-	27
Elektrovarmelegeme	•	-	-

Særlige betingelser:

- 20 I løbet af de første 12 måneder udskifter vi omkostningsfrit beholderen og efterfølgende i yderligere 2 år, såfremt det kan dokumenteres, at anoden er kontrolleret årligt og efter 2 år er udskiftet med en original WIKORA-anode. Dette er betinget af, at der kan fremlægges dokumentation for, at kontrol og udskiftning er foretaget af en autoriseret installatør i henhold til vores vedligeholdelsesprotokol.
- 27 Gyldighedsområde Tyskland:
Overholdelse af grænseværdierne i den aktuelt gældende drikkevandsforordning (TrinkwV 2001), særlig grænseværdier i henhold til bilag 2, del 1-2 og bilag 3
Gyldighedsområde EU:
Overholdelse af grænseværdierne i EU-direktiv 83/98

* Garantien er gyldig fra fakturadatoen.

10 Ibrugtagningsprotokol

Anlægget er installeret i henhold til DIN og gældende praksis, og brugeren er instrueret i betjening og vedligeholdelse.

By.....

Dato.....

Kunde

Installatør

.....
Underskrift

.....
Underskrift

Anlæggets placering:

Navn:

Postnr./by:

Gade/vej:

Tlf.:

Beholdertype:

Produktionsnummer

Fakturadato

Vedligeholdelsesbevis anode

Dato	Anode visuel kontrol	Anode udskiftning	Autoriseret installatørs underskrift og stempel

I tilfælde af reklamation skal fakturabilag for vedligeholdelse fremvises. I tilfælde af reklamation skal dette datablad udfyldes fuldstændigt med angivelse af reklamationsårsag og sendes til os.

Afsendelse af protokollen medfører ikke automatisk accept af garantidækning eller krav.