



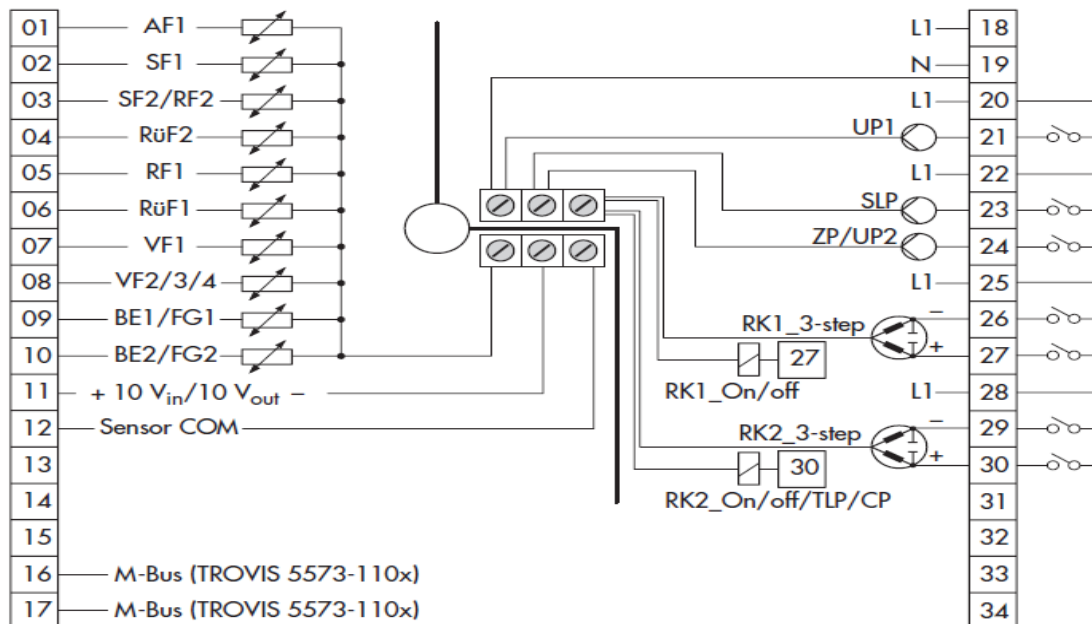
Koblingsdiagram for Trovis 5573-1

OBS!

Klimastaten skal altid placeres i normal øjen- / betjeningshøjde

Hvis klimastaten skal starte-/stoppe cirkulationspumper, skal der mellem klimastat og pumpe, monteres skillerelæ.

Udeføler placeres på nordvendt ikke solbeskinnet væg.



Lav volt: minimum 0,5 mm² kabel

- Terminal 01 = Udeføler (AF1)
- Terminal 02 = Beholderføler (SF1)
- Terminal 03 = (Anvendes ikke)
- Terminal 04 = Returføler VVB (RüF2)
- Terminal 05 = Rumpføler (Anvendes ikke)
- Terminal 06 = Returføler varme (RüF1)
- Terminal 07 = Fremløbsføler varme (VF1)
- Terminal 12 = Fællesklemme (lav volt)
- Terminal 08-11 & 13-17 = (Anvendes ikke)

230 V. minimum 1,5 mm² kabel

- Terminal 18 = Fase 230 V. (L1)
- Terminal 19 = Nul 230 V. (N)
- Terminal 21 = Pumpe, varmekreds (UP1)
- Terminal 24 = Pumpe, brugsvand (ZP)
- Terminal 26-27 = Motorventil, varme (RK1)
- Terminal 29-30 = Motorventil, VVB (RK2)

Bemærk, motorventilerne ikke automatisk forsynes med spænding fra klimastaten, derfor skal der lægges en lus, fra terminal 18-25 samt, 25-28. (Hvis pumperne er tilsluttet via klimastaten skal der ligeledes lægges en lus 18-20 og 20-22.) **Der må IKKE være spænding på klemmer der ikke er i brug.**

Ved motor type 5824. (2-vejs ventil) (ved split range, se særskilt diagram for motortilslutning)

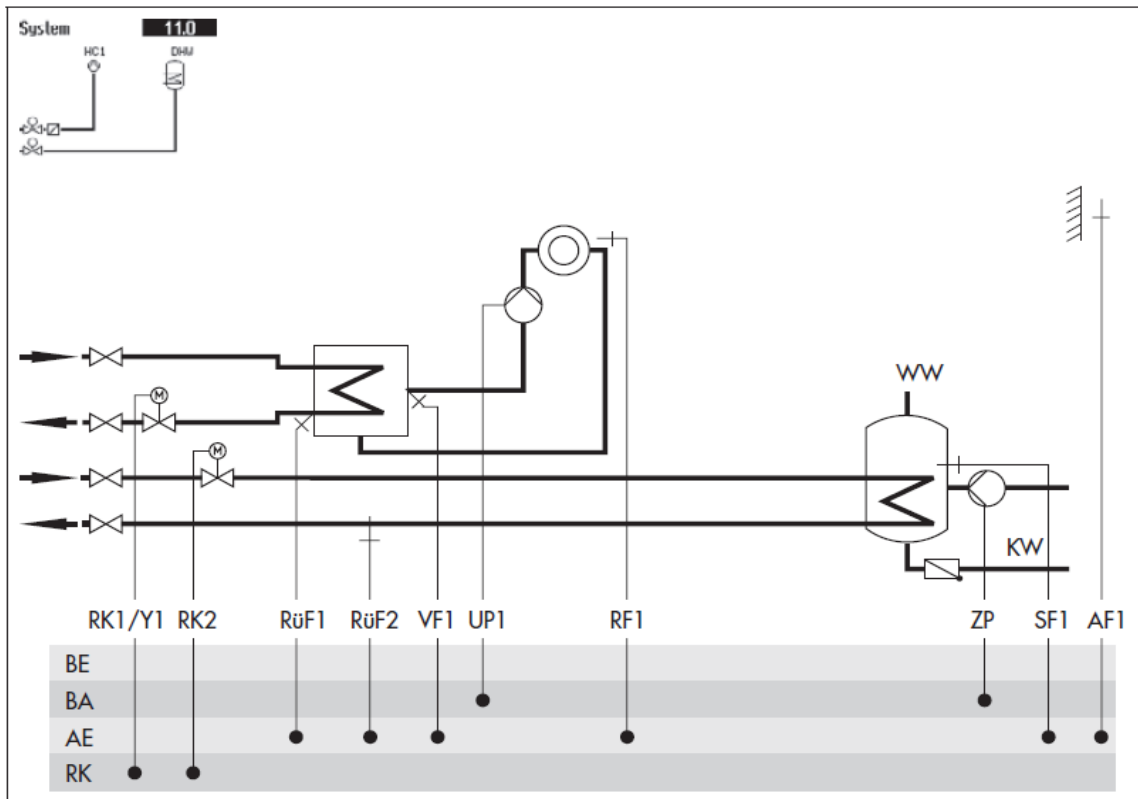
aL = (-) lukker ventil eL = (+) åbner ventil N = Nul



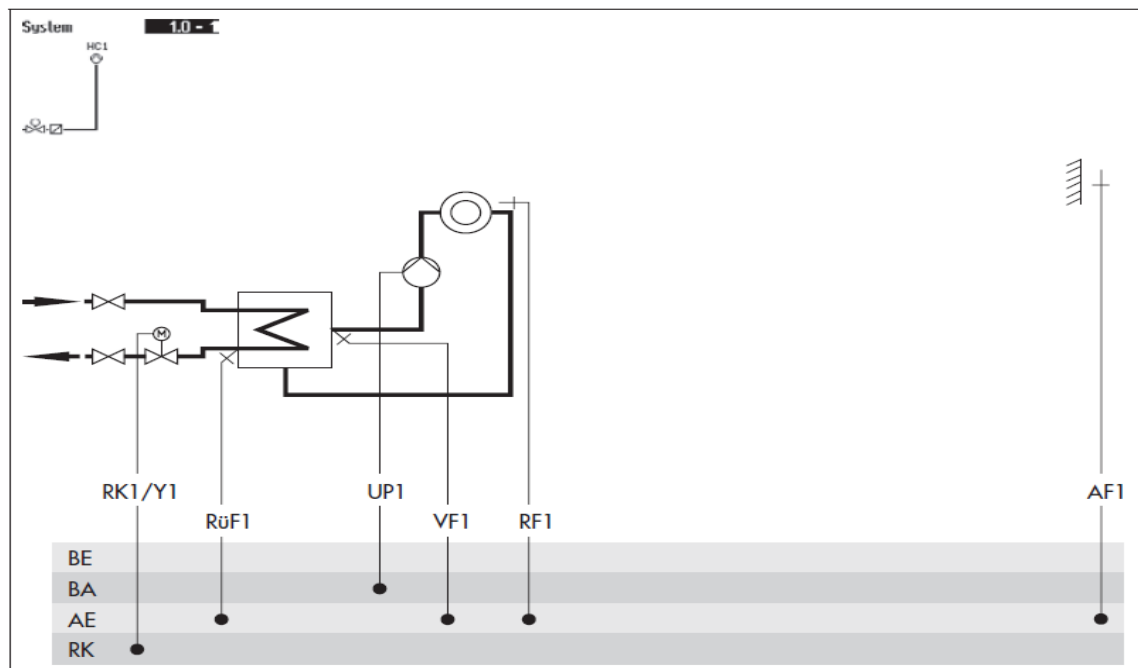
SONDEX®

Sondex Teknik A/S

System 11.0 (1 stk. varmekreds + 1 stk. varmtvandsbeholderkreds)



System 1.0-1 (1 stk. varmekreds)



Sondex Teknik A/S

Naverland 32
DK-2600 Glostrup
Denmark

Tel.: +45 70 200 609
info@sondexteknik.dk
www.sondexteknik.dk

CVR Nr.: 30536355

Bank Connection

Danske Bank
Havneparken 3
DK-7100 Vejle

Acc. No. 4597 11441300
Swift: DABA DK KK
IBAN No.: DK8830000011441300