

Elektrisk reguleringsventil

Type SAMSON 3222/5824 &
Type SAMSON 3222/5825

Pneumatisk reguleringsventil

Type SAMSON 3222/2780-1 &
Type SAMSON 3222/2780-2



Pneumatisk reguleringsventil
Type 3222/2780-1
(Type 3222 med flangehus)



Pneumatisk reguleringsventil
Type 3222/2780-2 med positioner
Type 3760
(Type 3222 med svejseender)



Elektrisk reguleringsventil
Type 3222/5825
(Type 3222 med svejseender)

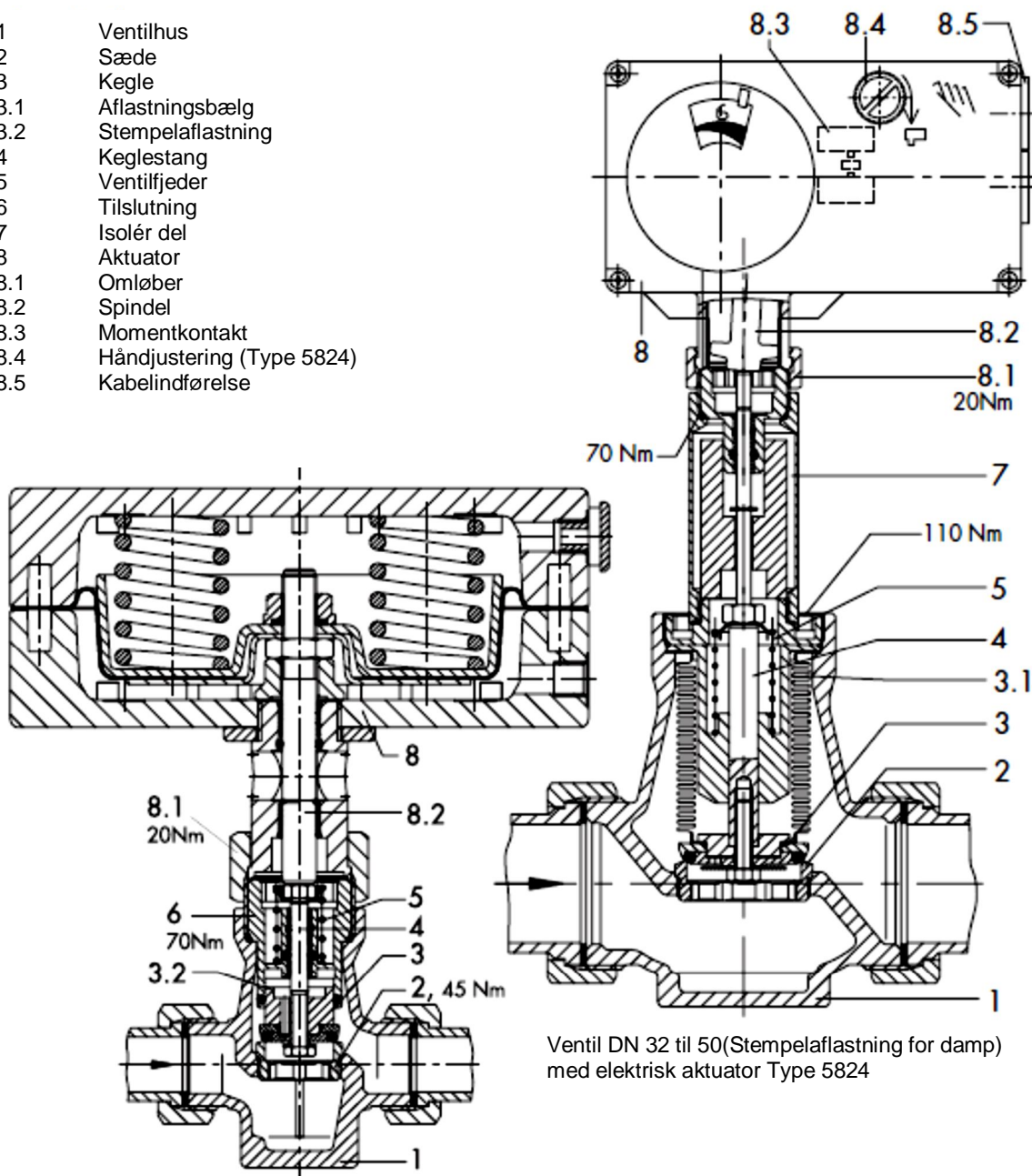
Reguleringsventilen består af en ligeløbsventil type 3222 med en elektrisk aktuator type 5824 eller type 5825 med sikkerhedsstilling(NC) eller den pneumatiske aktuator type 2780-1 eller type 2780-2 for montage med integreret positioner.



**SONDEX
TEKNIK**

Ventilen gennemstrømmes i pileretningen. Ventilkeglens stilling(3) bestemmer flowet mellem keglen og ventil sædet(2). Ventil og aktuator er positiv forbundet. Ved elektrisk motor er styresignalet som regel et trepunktsignal. Ved pneumatisk aktuator type 2780-1 er styresignalet pneumatisk 0,4 til 1 bar og ved Type 2780-2 er det 0,4 til 2 bar.

- 1 Ventilhus
- 2 Sæde
- 3 Kegle
- 3.1 Aflastningsbælg
- 3.2 Stempelafkastning
- 4 Keglestang
- 5 Ventilfjeder
- 6 Tilslutning
- 7 Isolér del
- 8 Aktuator
- 8.1 Omløber
- 8.2 Spindel
- 8.3 Momentkontakt
- 8.4 Håndjustering (Type 5824)
- 8.5 Kabelindførelse



Ventil DN 32 til 50(Stempelafkastning for damp) med elektrisk aktuator Type 5824

Ventil DN 15 til 25(Stempelafkastning) med pneumatisk aktuator Type 2780-1

Montering

Ved flydende medier til max. 150 °C er montereretningen ligegyldig. I andre tilfælde skal aktuatoren være lodret op. Ved damp skal den altid monteres med aktuatoren opad i vandret rørføring.

Vigtigt!

Ved udførelse til 200 °C må kun den grå grafitpakning anvendes, og ikke den normale UDP-pakning, der kun er beregnet til max. 150 °C.

Skal ventilen isoleres, bør aktuator og omløber (8.1) ikke isoleres.

Der kan anvendes isoler del mellem ventil og aktuator.

Ved valg af montagested, skal ventilen være let tilgængelig for evt. service.

Før montering bør rørlinjen være gennemspulet for urenheder. Før ventilen skal der monteres en snavssamler (F.eks. SAMSON Type 1 NI), da urenheder såsom svejseperler

o. lign. slider hårdt på ventilens indvendige dele, og forkorter levetiden væsentligt.

Ventilhuset skal monteres spændingsfrit, modsat fald skal der være aflastning i umiddelbar nærhed af denne.

Snavssamler

Snavssamleren skal indbygges umiddelbart inden ventilen. Flowretningen skal stemme overens med den på huset illustrerede. Sien skal hænge nedad. Det skal sikres at der er plads til at sien kan tages ud for rensning.

Ekstra montagearbejde

Det anbefales at montere afspæringsventil både før og efter snavssamleren, for rengøring af anlægget, eller ved længere driftspauser.

Montering af aktuator

Er aktuatoren ikke monteret på ventilen ved levering, monteres den iflg. ovenstående anvisninger.

Elektrisk aktuator

Type 5824

Håndbetjeningen drejes mod uret, og spindelen løftes til ca. halv løftehøjde.

Aktuatoren sættes på montagedelen (6) og skrues fast med omløbermøtrikken (8.1) (Moment 20 Nm).

Type 5825 (Sikkerhedsfunktion)

Ved Type 5825-10/-20 med sikkerhedsstilling

“NC” kan spindelen køres manuelt med en 4 mm nøgle, når låget er taget af.

Der drejes mod uret til drejemomentkontakten(8.3) aktiveres.

Motoren kan også køres elektrisk når styresignalet er tilsluttet.

Ved Type 5825-15/-25 med sikkerhedsstilling “NO” er det ikke nødvendigt at køre spindelen ind før montage.



**SONDEX
TEKNIK**

Ventil – Alle tryk i bar (Overtryk)

Størrelse DN	15	20	25	32	40	50
Tilslutning	G1/2	G3/4	G1	-	-	-
Tryktrin PN	25					
Kvs -værdi	4 ₁₎ 3,6 ₂₎	6,3 ₁₎ 5,7 ₂₎	8 ₁₎ 7,2 ₂₎	16	20	25
Reduceret Kvs -værdi	0,1;0,16; 0,25;0,4; 0,63;1,0; 1,6;2,5	1,0;1,6; 2,5;4,0 ₁₎ ; 3,6 ₂₎	1,0;1,6; 2,5;4,0 ₁₎ ; 3,6 ₂₎	-	-	-
Hub	6 mm			12 mm		
Kegletætning	Metallisk-tætnende for Kvs @2,5;blød tætnende for Kvs 3,6					
Lækage	<Klasse III iht. IEC 60534-6(<0,05% af Kvs-værdi)					
Reguleringsforhold	30:1			40:1		
Udførelse uden isoler del						
Max. till. temperatur	150°C					
Max. till. differentryk Δp	20 Bar			12 Bar		
Udførelse med bælgafastning og isoler del						
Max. till. temperatur	200°C					
Max. till. differentryk Δp	20 Bar 10 bar ved Kvs 3,6 til 8			8 Bar		
Materiale						
Hus	Rødgods CC491K(2.1096.01), Flangehus DN 40/50 Sfærogods EN-JS 102					
Sæde	Rustfri stål 1.4104					
Kegle	1.4104 / Messing 2.04.02 med blød tætning, ved Kvs-værdi 0,1 til 2,5 : 1.1.4104					
Ventilfjeder	Rustfri stål 1.4104					
Pakdåse	EPDM / FPM (FKM), oliebestandig udførelse FPM(FKM)					

1) Udvendig gevind. 2) Indvendigt gevind. 3) I anlæg med konstante temperaturer på 130 til 150°C skal der anvendes isoler del.



**SONDEX
TEKNIK**

Aktuator

Pneumatisk aktuator	Type	2780-1	2780-2
Membran areal	cm ²	120	
Max. supplyluft	bar	4	
Sikkerhedsstilling	Reversibel		
Hub	For DN 15 til 25(G1/2 til G1) = 6mm, for DN32 til 50 = 12mm		
Styresignal område	bar	0,4 til 1	0,4 til 2
Anbefalede supplyluft	bar	1,4	2,4
Antal aktuatorfjedre		3	6(3 ved DN 15 til 25)
Lufttilslutning		ISO 288/1,G1/8, NPT 1/8	Montageplade ved positioner montage
Tilladt omgivelsestemperatur	°C	-10 til 80	
Vægt	kg	2	3,2

Elektrisk aktuator		Uden sikkerhedsfunktion		Med sikkerhedsfunktion			
		5824-10	5824-20	5825-10	5825-20	5825-15	5825-25
Type		5824-10	5824-20	5825-10	5825-20	5825-15	5825-25
Hub ¹⁾	mm	7,5(6,0)	12	7,5(6,0)	12	7,5(6)	12
Gangtid	s	45(35)	70	45(35)	70	45(35)	70
Lukketid i sikkerhedstilfælde	s	-		4	8	4	8
Lukkekræft	kN	700				500	500
Sikkerhedsstilling		Uden		NC (spindel ud)		NO (spindel ind) 3)	
Lukkekræft ved sikkerhedstilfælde	kN	-					
Håndbetjening		Med		500	500		
Elektrisk tilslutning	V	230, 50Hz,		24V ved udf. Med positioner ⁴⁾			
Belastning		ca. 3VA		ca. 5VA			
Tilladt omgivelsestemperatur		0 til 50°C					
Tilladt lagertemperatur		-20 til 70°C					
Tilladt temperatur spindel		0 til 130°C					
Beskyttelse (stående montage iht. DIN IEC529)		IP 54					

1) Aktuator med 7,5 mm Hub også egnet for ventil med 6 mm hub. 2) Holder ikke stillingen ved selvudløsning. 3) Sikkerhedsfjeder skubber spindlen til endeleje. 4) Andre udførelser på forespørgsel.



**SONDEX
TEKNIK**

Byggemål og vægt

Reguleringsventil	DN	15	20	25	32	40	50
Indvendigt gevind	G	G1/2	G3/4	G1	-	-	-
Rør Ø d		21,3	26,8	33,7	42	48	60
Tilslutning	R	G ¾	G1	G1 ¼	G1 ¾	G2	G2 ½
Nøgle størrelse	SW	30	36	46	59	65	82
Længde L		65	70	75	100	110	130
Højde H2 ¹⁾		60			105	105	
Højde H3		30			55		
L1 med svejseender		210	234	244	268	294	330
Vægt ^{2) 3)}	ca. kg	2,2	2,6	3,1	4,8	5,2	7,6
Udførelse med skrueender (udvendigt gevind)							
L2		129	144	159	180	196	228
Udvendigt gevind	A	G ½	G ¾	G1	G1 ¼	G1 ½	G2
Vægt ^{2) 3)}	ca. kg	2,2	2,6	3,1	4,8	5,2	7,6
Udførelse med flanger							
L3		130	150	160	180	200	230
Vægt ^{2) 3)}	ca. kg	3,3	4,2	4,9	7,7	8,5	11,5
Udførelse med indvendigt gevind							
L4		65	75	90	-		
Indvendigt gevind	G	G ½	G ¾	G1	-		
Vægt ^{2) 3)}	ca. kg	2	2,2	2,3	-		
Udførelse med flangeender							
Højde H2 ¹⁾		-				105	105
L3		-				200	230
Vægt ^{2) 3)}	ca. kg	-				9,2	12,4

1) Ved udførelse for temperaturer til max. 200 °C og med isoler del forøges længden med ca. 80 mm. 2) Ved udførelse for temperaturer til max. 200 °C og med isoler del forøges vægten med ca. 0,5 kg. 3) Ved udførelse med pneumatisk aktuator forøges vægten ved Type 2780-1 ca. 0,5 kg; ved Type 2780-2 ca. 1,7 kg.



**SONDEX
TEKNIK**

