



**SONDEX
TEKNIK**

Tilslutning Klimastat 5475-2 med motorventiler for radiator- og varmt brugsvandskreds

Ved motor type 5802:

L1 = 1

L2 = 2

N = 0

Ved motor type 5821:

L1 = 1L

L2 = 2L

N = N +N (2 KLEMMER)

Ved motor type 5824:

aL = Luk vent. (2-vejsv.)

eL = Åbner ventil

N = N

Ved motor type 5874:

L1 = 11

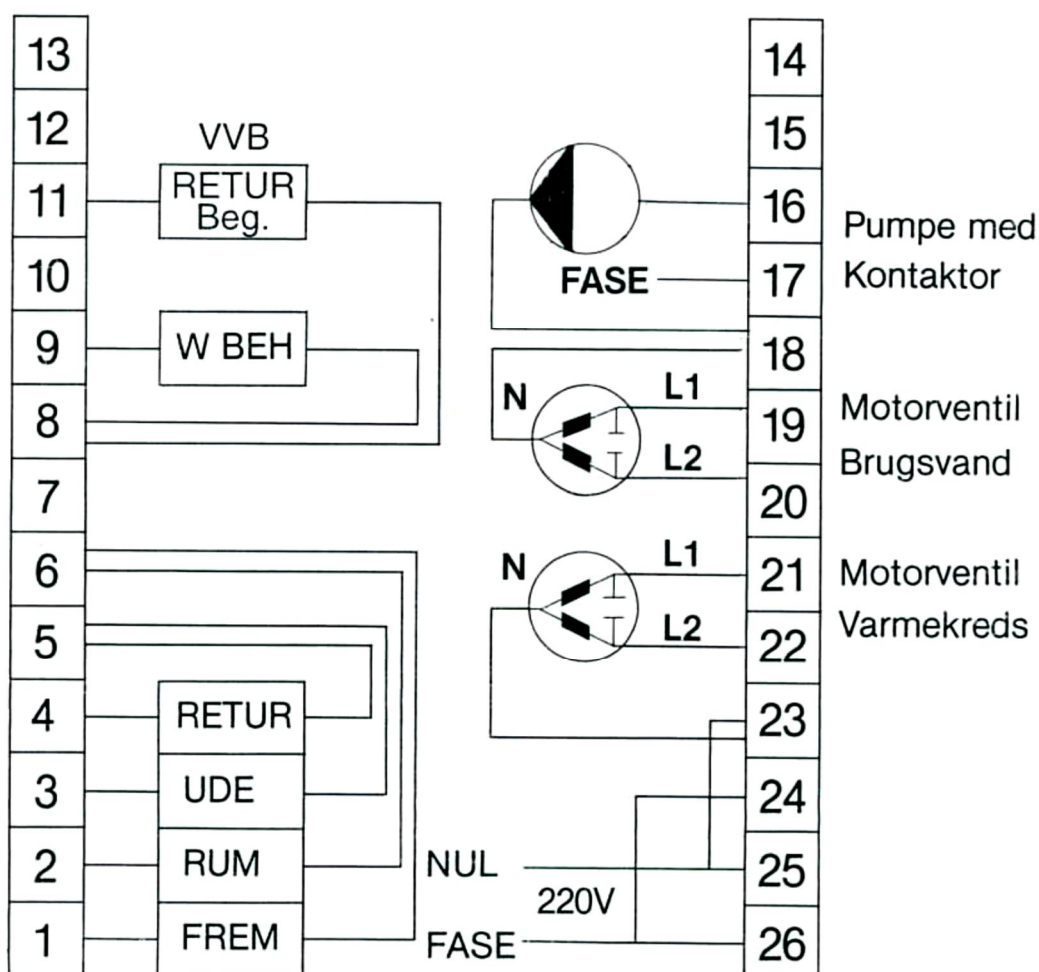
L2 = 21

N = N

Klimastat skal altid placeres i normal øjenhøjde.

Hvis Klimastaten skal stoppe/starte cirk.pumper skal der mellem

Klimastat og cirk.pumpe placeres et kontaktsæt.



OBS! Udeføler placeres på nordvendt ikke solbeskinnet væg.

Hans D. Weidich Tel. 22 11 97 14