

Tilslutning Klimastat 5476 med motorventiler for radiator- og varmt brugsvandskreds

Ved motor type 5802:

L1 = 1

L2 = 2

N = 0

Ved motor type 5821:

L1 = 1L

L2 = 2L

N = N + N (2 KLEMMER)

Ved motor type 5824:

aL = Luk vent. (2-vejsv.)

eL = Åbner ventil

N = N

Ved motor type 5874:

L1 = 11

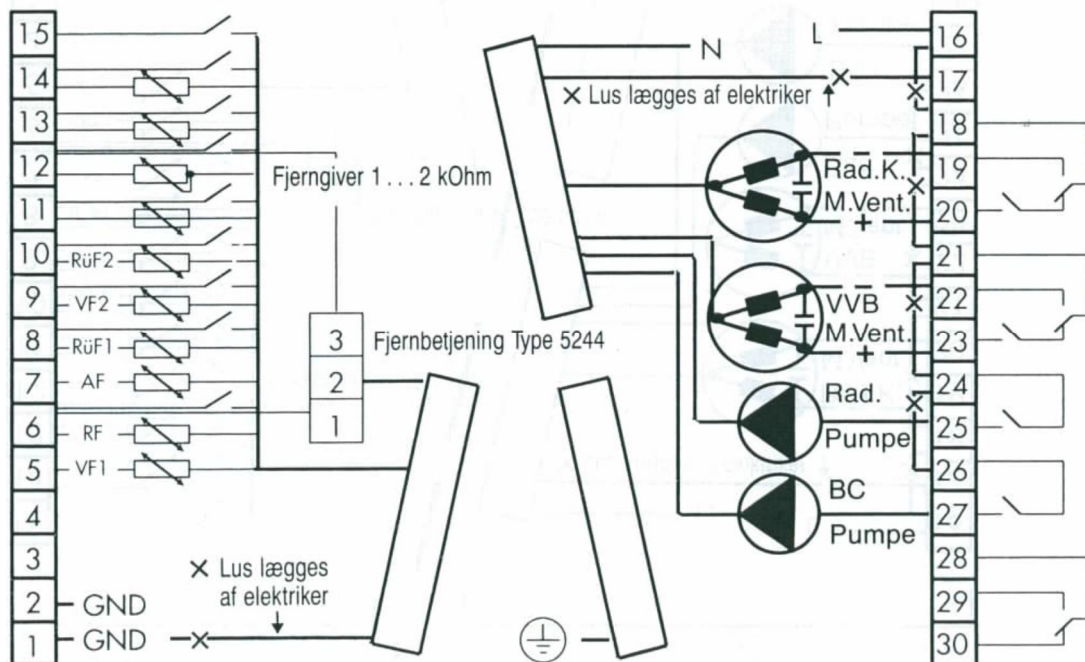
L2 = 21

N = N

Klimastat skal altid placeres i normal øjenhøjde.

Hvis Klimastaten skal stoppe/starte cirk.pumper skal der mellem Klimastat og cirk.pumpe placeres et kontaktsæt.

Anlægstype 4



Klemme 6: Rumføler, anvendes ikke. Klemme 5: Fremløbsføler rad.kreds
 Klemme 8: Returbegrænsføler rad.kreds. Klemme 7: Udeføler rad.kreds
 Klemme 10: Returbegrænsføler VVB. Klemme 9: Beholderføler VVB

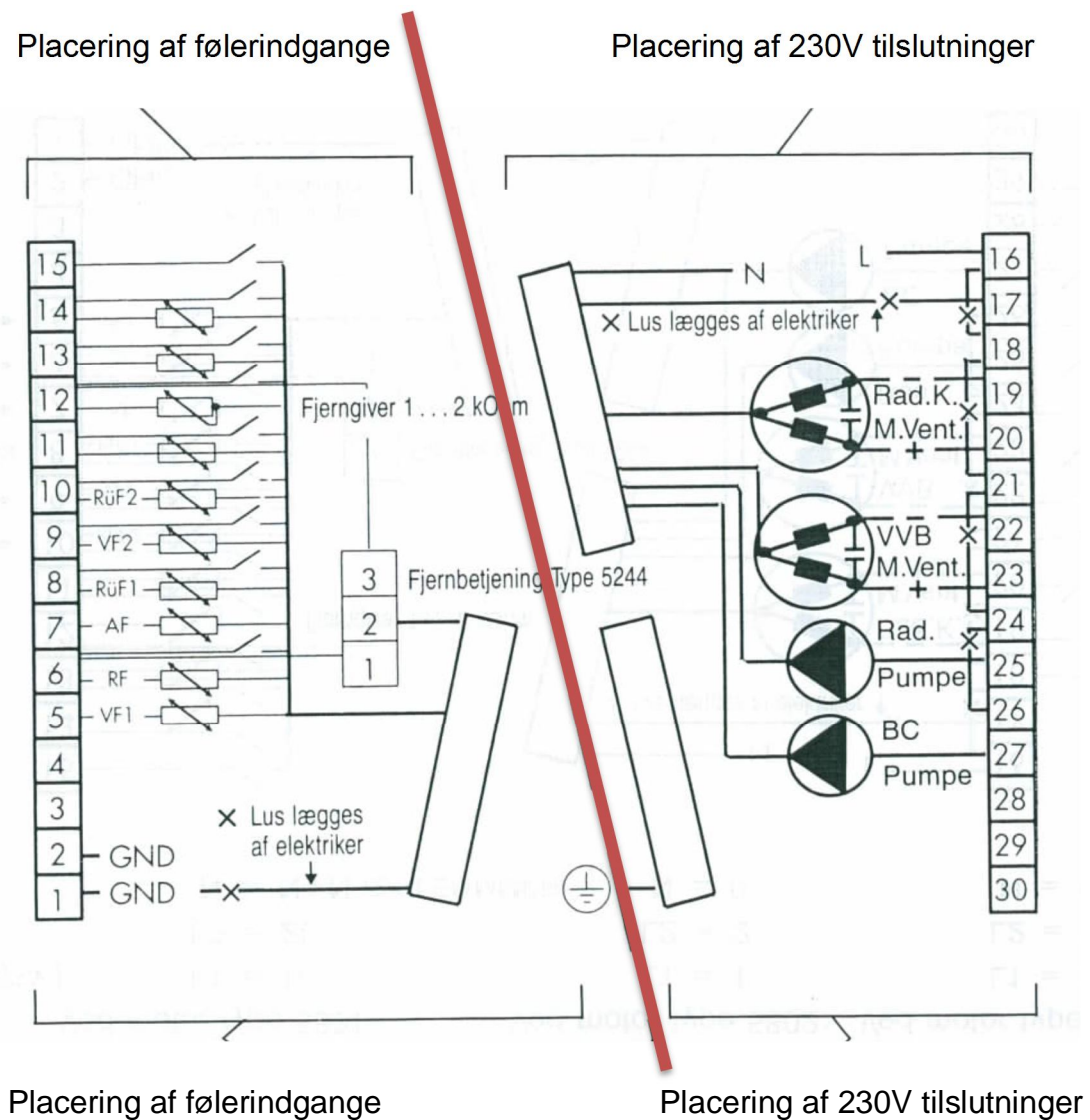
OBS! Udeføler placeres på nordvendt ikke solbeskinnet væg.

Hans D. Weidich Tel. 22 11 97 14

VEND

Tilslutning Klimastat 5476 med motorventiler for radiator- og varmt brugsvandskreds

OBS! Svagstrøm og stærkstrøm er adskilt i Klimastaten og dette skal altid respekteres og må ikke blandes.



Hans D. Weidich Tel. 22 11 97 14