



**SONDEX
TEKNIK**

SDX-T Type FB 500 – 5000 Ltr.

SDXT Type FB er designet som en forråds og behandlingsbeholder.

SDX-T Type FB opfylder gældende standarder og normer for forråds og Behandlingsbeholder. SDX-T Type FB kan leveres med isolering og evt. magnesium anoder. Alle beholdere leveres iht. godkendelser.

Hvor der er vanskelige adgangsforhold kan SDX-T Type FB forråds og behandlingsbeholder op svejses på stedet. Vi kan tilbyde at beholderen designes efter forholdene.

Beregningstryk: 10 bar
Prøvetryk: 13 bar
Volumen: Fra 500 til 5000 liter
Vægt: Fra 220 til 1290 kg

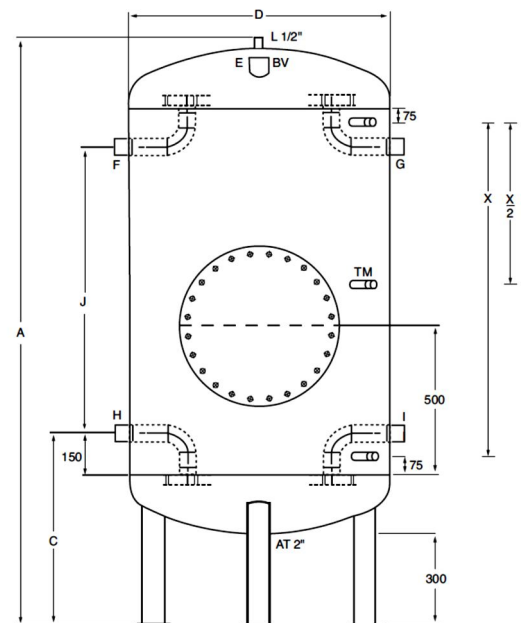
Tilslutning: Iht. specifikationer
Tilslutningsvejledning:
Ved rørmaterialer af rustfri, pex eller kobberør skal ovenstående skitse følges. På BK, BC og BV

Som tilbehør kan termometre, sikkerhedsventil, luftudlader og mandedækselisolering monteres.

Reserve dele:
Mandedækselpakning og anoder.
Ved bestilling opgives beholderens fabriksnummer samt type, som er stemplet på mærkepladen.

Garanti - Byggeklausul.
Alle leverancer i Danmark leveres iht. AB 92.
Garanti er betinget af monteret elektrolyseanlæg eller magnesium anoder samt forskriftmæssig installation og dokumenteret vedligeholdelse i garantiperioden.
Vor garanti mod gennemtæring er ikke gældende ved anvendelse af behandlet vand f.eks. blødgjort vand til vaskeriformål.
Ubenyttede muffe afblændes med sort fittings.

Vedligeholdelse:
Der henvises til Drift og vedligeholdelsesvejledningen.





**SONDEX
TEKNIK**

SDX-T Type FB 500 – 5000L

Beholder dimensioner

| Rumfang liter | D | A | C | J | E | F | G | H | I | Vægt kg | Antal anoder |
|---------------|------|------|-----|------|-----|---|---|---|---|---------|--------------|
| 500 | 700 | 1880 | 610 | 810 | 2" | - | - | - | - | 220 | ½ |
| 700 | 800 | 1920 | 630 | 810 | 2" | - | - | - | - | 270 | ½ |
| 1000 | 950 | 1970 | 665 | 880 | 2" | - | - | - | - | 320 | 1 |
| 1300 | 1050 | 2050 | 685 | 880 | 2" | - | - | - | - | 365 | 1 |
| 1600 | 1200 | 2085 | 715 | 880 | 2" | - | - | - | - | 520 | 2 |
| 2000 | 1250 | 2160 | 705 | 930 | 2" | - | - | - | - | 570 | 2 |
| 2500 | 1450 | 2180 | 765 | 880 | 2" | - | - | - | - | 660 | 2 |
| 3200 | 1500 | 2380 | 775 | 1030 | 2½" | - | - | - | - | 780 | 3 |
| 4000 | 1600 | 2560 | 795 | 1205 | 2½" | - | - | - | - | 900 | 3 |
| 5000 | 1800 | 2580 | 840 | 1130 | 2½" | - | - | - | - | 1290 | 4 |

RG Muffedimension E – I angivet i " Tommer. Beholdere med anden diameter end standart kan tilbydes.

Hvis rustfri stålør anvendes:

