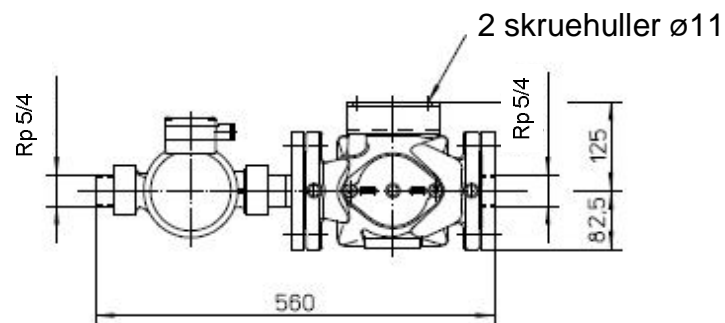
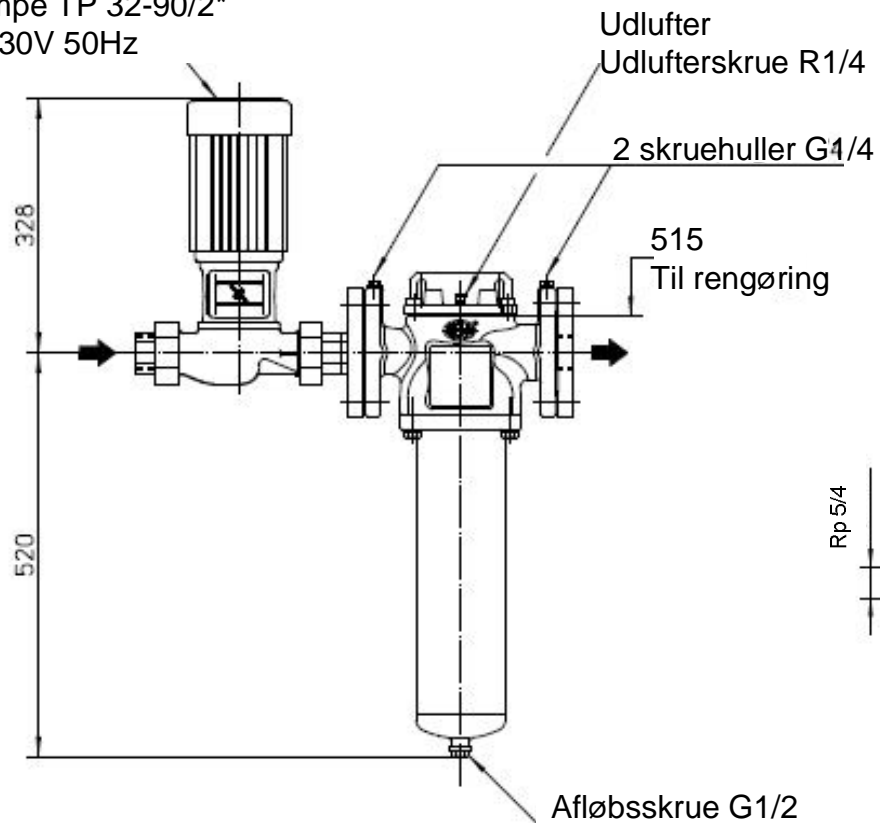


SDX-T Micro-line Wall Unit 0, 1 & 2



**SONDEX
TEKNIK**

Pumpe TP 32-90/2*
1x230V 50Hz



* afhænger af type for hhv. 0, 1 eller 2

Sag:

Emne:
SDX-T Micro-line Wall Unit 1 & 2

Ans.:
JDU

Filnavn:

Tegnr.
35188

Rev.:

Oprettelses dato:
07.12.2011

Side:1