



High-power varmtvandsbeholder til brugsvandsanlæg WBO 205 H/ 305H/ 405H/ 505H

**SONDEX
TEKNIK**

Varmtvandsbeholder.

Fritstående varmtvandsbeholder til brugsvandsanlæg.

Fremstillet iht. DIN 4753-1, emaljeret stålplade(S235)RG2) certificeret kvalitet.

Alle overflader er dobbelt emaljet og beskyttet med magnesium anode. Dette er standard i beholdere indtil 500 liter. Beholder over 500 liter er beskyttet med Correx induktive anoder(option). Alle beholdere er testet iht. DIN 4753 stk. 1 til 6. Registeret kvalitet iht. **DIN nr. 91W169-13MC**. Dette sikrer at kun hygiejnisk materiale er i forbindelse med det varme brugsvand.

Beholderne er specielt designet med twin spiral teknologi. Dette unikke design sikre hurtig varme gendannelse via den store overflade på spiralerne.

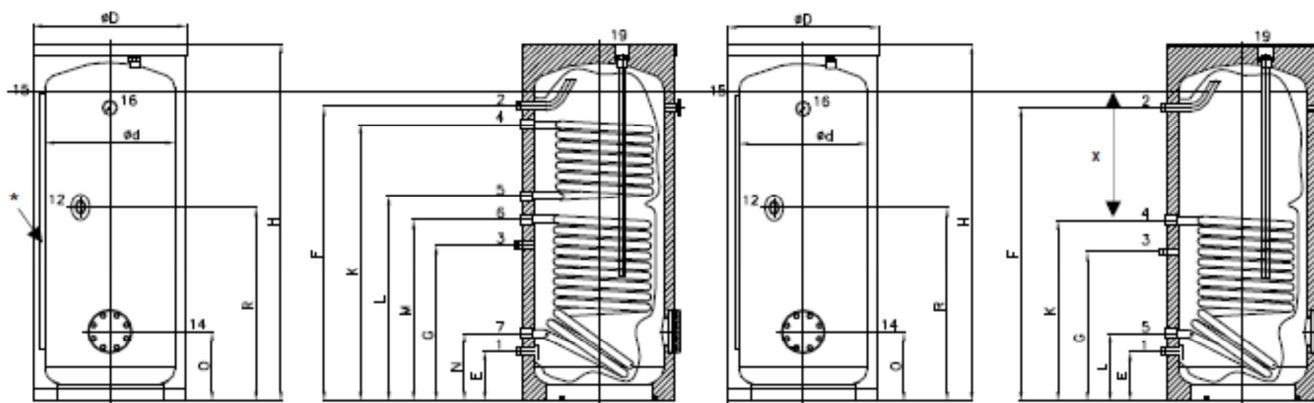
Termisk isolering

Beholdere op til 500 liter leveres med et vaskebar PVC kappe, støbt PUR isolering. Beholdere over 500 liter leveres med et vaskebar PVC kappe i 100mm blød skum. Kapper over 500 liter leveres separat, til montering ved opstilling af beholder.

Standart farve på PVC kappe: Hvid(RAL 9010).

Standart design:

- Op til 500 liter: På front; flange til rengøring, termometerlomme, følerlommer, tilslutninger til brugsvands og varmeveksler.



* Udvendig på beholderens svøb / indvendig på isoleringen er der på svøbet påsvejet 2 stk. følerør.

X Måler og tillægges 100mm, følerbulb nedstikkes til det fremkomne mål(som er det øverste punkt af varmepladen + det halve af følerlængden på en 2430 følertermostat.



**SONDEX
TEKNIK**

| Type Beholder | Tegn.ref. | Enhed | WBO 205 H | WBO 305 H | WBO 405 H | WBO 505 H |
|--|-----------|------------|---------------------|------------|--------------|-------------|
| Varenummer | | | 55219 | 55309 | 55409 | 55509 |
| Indhold | | [liter] | ca. 185 | ca. 278 | ca. 390 | ca. 467 |
| Max. arbejdestemp. brugsvand / Varme | | [°C] | 95 / 110 | 95 / 110 | 95 / 110 | 95 / 110 |
| Max. arbejdstryk brugsvand / Varme | | [bar] | 10 / 16 | 10 / 16 | 10 / 16 | 10 / 16 |
| Indhold varmfalde nedre / øvre | | [liter] | 12,4 | 19,5 | 32,7 | 32,7 |
| Overflade varmfalde nedre / øvre | | [m²] | 1,9 | 3,00 | 5,0 | 5,0 |
| Flow rate varmfalde nedre / øvre | | [m³/h] | 2,40 | 2,4 | 2,5 | 2,5 |
| Tryktab varmfalde nedre / øvre | | [mbar] | 23 | 22 | 26 | 26 |
| Isolation | | [mm] | 60 - Neodul / Vlies | | | |
| Ydelse varmeflade brugsvand 80 °C / 60°C / 10 °C | | [l/h (kW)] | 698(40,5) | 611,5 (32) | 926,2 (48,5) | 2926 (48,5) |
| Energi tab | | [kWh/24h] | 1,6 | 1,9 | 2,4 | 2,7 |
| Tilslutninger | | | | | | |
| Kold/Varm | ½ | Udv. | ¾ | 1 | 1 | 1 |
| Cirkulation | 3 | Udv. | ¾ | ¾ | ¾ | ¾ |
| Ekstra beholder flow/retur | 4/5 | Indv. | 1 | 1 ¼ | 1 ¼ | 1 ¼ |
| El-varme | 12 | Indv. | - | - | - | - |
| Inspektionsflange | 14 | Dia | 100 | 116 | 116 | 116 |
| Følerlomme | 15 | Indv. | ½ | - | - | - |
| Følerør | 15 | Ø mm | - | 10 | 10 | 10 |
| Følerklemme | - | Udv. | - | - | - | - |
| Termometerlommer | 16 | Indv. | ½ | ½ | ½ | ½ |
| Anode | 19 | Indv. | ¾ | 1 ¼ | 1 ¼ | 1 ¼ |
| Vægt (tom beholder) | - | kg | 84 | 173 | 212 | 239 |
| Udv. = udvendigt gevind i tommer. Indv. = indvendigt gevind i tommer. | | | | | | |

Dimensioner:

| Type | Ø d [mm] | Ø D [mm] | E [mm] | F [mm] | G [mm] | H [mm] | K [mm] | L [mm] | M [mm] | N [mm] | O [mm] | R [mm] | W [mm] |
|-------------|-------------|-------------|-----------|-----------|-----------|-----------|-----------|-----------|-----------|-----------|-----------|-----------|-----------|
| WBO 205 UNO | 500 | 610 | 215 | 912 | 547 | 1215 | 912 | 248 | | | 290 | 703 | 1360 |
| WBO 205 DUO | 500 | 610 | 215 | 912 | 547 | 1215 | 912 | 732 | 649 | 248 | 290 | 703 | 1360 |
| WBO 205 H | 500 | 610 | 215 | 912 | 547 | 1215 | 912 | 248 | | | 290 | 703 | 1360 |
| WBO 305 UNO | 500 | 610 | 215 | 1422 | 758 | 1685 | 858 | 243 | - | - | 290 | 905 | 1750 |
| WBO 305 DUO | 500 | 610 | 215 | 1422 | 758 | 1685 | 1397 | 958 | 858 | 243 | 290 | 905 | 1750 |
| WBO 305 H | 500 | 610 | 215 | 1422 | 758 | 1685 | 858 | 243 | - | - | 290 | 905 | 1750 |
| WBO 405 UNO | 600 | 710 | 250 | 1420 | 670 | 1670 | 770 | 330 | - | - | 335 | 822 | 1800 |
| WBO 405 DUO | 600 | 710 | 250 | 1420 | 670 | 1670 | 1398 | 870 | 770 | 330 | 335 | 822 | 1800 |
| WBO 405 H | 600 | 710 | 250 | 1420 | 998 | 1670 | 1098 | 285 | - | - | 335 | 1155 | 1800 |
| WBO 505 UNO | 600 | 710 | 250 | 1680 | 802 | 1930 | 902 | 330 | - | - | 335 | 951 | 1958 |
| WBO 505 DUO | 600 | 710 | 250 | 1680 | 802 | 1930 | 1680 | 1010 | 902 | 330 | 335 | 951 | 1958 |
| WBO 505 H | 600 | 710 | 250 | 1680 | 998 | 1930 | 1098 | 285 | - | - | 335 | 1164 | 1958 |

Revideret 21-10-2013