



**SONDEX  
TEKNIK**

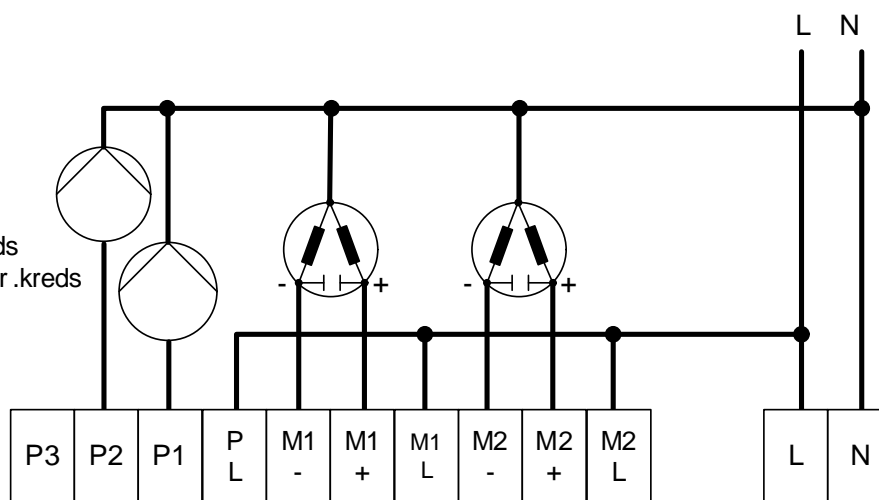
## Koblingsdiagram for 5610

### Anlægstype 11.0

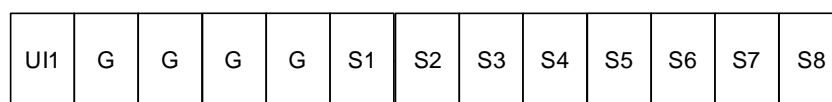
Terminal P1: Pumpe rad.kreds  
Terminal P2: Pumpe Beholder

Terminal M1: Motorventil rad.kreds  
Terminal M2: Motorventil beholder .kreds  
Terminal L: Fase 230Vac  
Terminal N: Nul 230Vac

Terminal P3: *Anvendes ikke.*

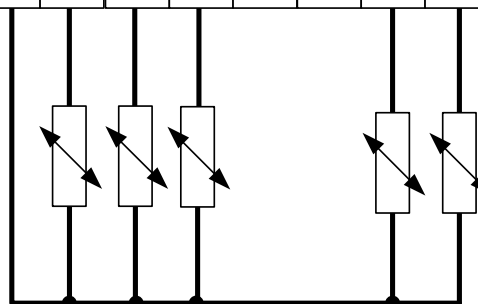


Terminaler anvendes ikke .



Terminal G: GND - fælles.  
Terminal S1: Fremløbsføler rad.kreds.  
Terminal S2: Udeføler.  
Terminal S3: Returbegrænserføler rad.kreds.  
Terminal S6: Returbegrænserføler VVB.  
Terminal S7: Beholderføler VVB.

Terminal UI1: 0- 10Vdc, *anvendes ikke.*  
Terminal S4/S5: Returløbsføler rad.kreds, *anvendes ikke.*  
Terminal S8: Fremløbsføler veksler, *anvendes ikke.*



#### OBS!

Klimastat skal altid placeres i normal øjnehøjde.  
Hvis klimastaten skal stoppe /starte cirk.pumper skal der mellem klimastat og cirk.pumpe placeres et kontaktors æt.

Skiftes der til anden *anlægstype* med kun 1 ventil(M1) kan begge udgangen (M2+/M2-) aktiveres samtidigt og dette kan ødelægge klimastaten og ventilen .

Udeføler placeres på nordvendt ikke solbeskinnet v æg.

Spørgsmål kontakt : Hans D. Weidich Tel. 22 11 97 14